

電動F.T.S.タイプ(特殊仕様)

成田空港



引き出し部と巻取り部で引っ張り合うことで、布のたるみを抑えた「電動F.T.S.タイプ」の優位性が最大限に発揮されています。ラウンド型の天窓は、ロールスクリーンの曲線と併せて美しい装飾となっています。

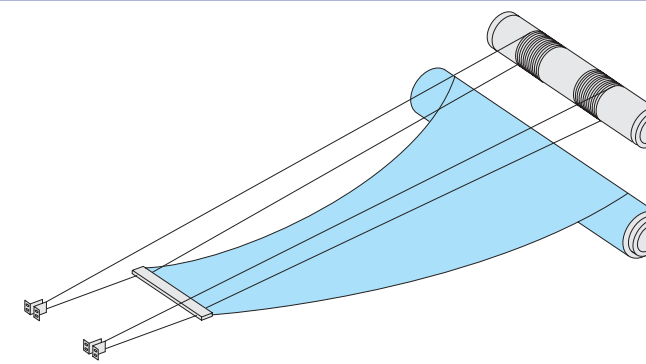


全閉状態



全開状態

構造図



納まり図

